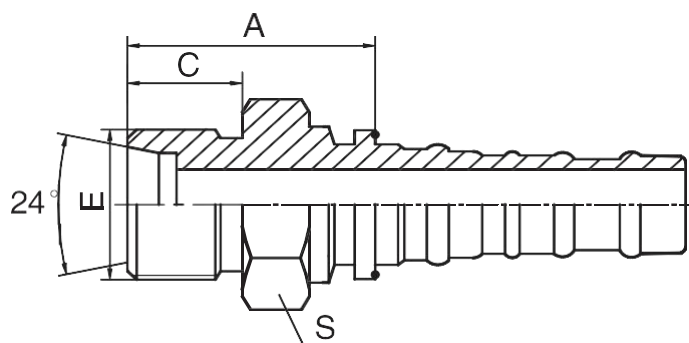


公制外螺纹 24° 内锥面重系列

METRIC MALE 24° CONE SEAT H. T.

10513



代号尺寸:

代号 PART NO.	螺纹 E THREAD E	软管 HOSE SIZE		管子外径 TUBE O.D.	尺寸 DIMENSIONS		
		公称内径 DN	标号 DASH		A	C	S2
60012N-20-20GZ	M52X2	32	20	38	52.8	22	55