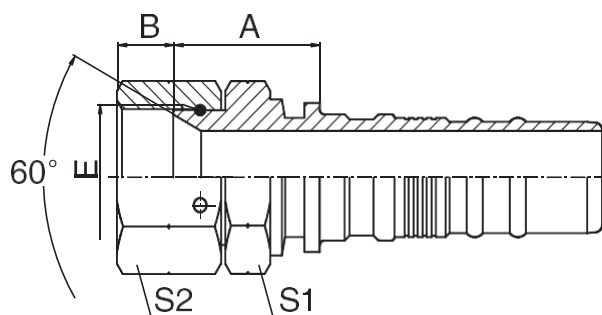


日本英制内螺纹 60° 内锥面

JIS GAS FEMALE 60° CONE SEAT

29613



代号尺寸:

代号 PART NO.	螺纹 E THREAD E	软管 HOSE SIZE		尺寸 DIMENSIONS			
		公称内径 DN	标号 DASH	A	B	S1	S2
29613-20-20WZ	G1.1/4"X11	32	20	48.8	18.5	50	50
29613-24-24WZ	G1.1/2"X11	40	24	49.2	19	55	55
29613-32-32WZ	G2"X11	50	32	52	23	70	70